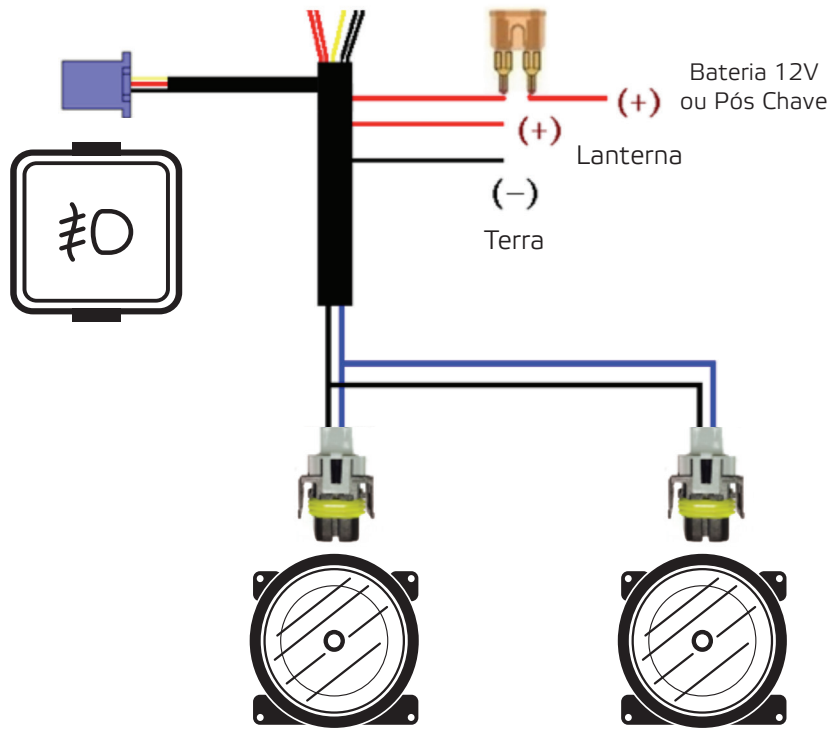


# MANUAL DE INSTALAÇÃO

- Utilize lâmpada **H27 27W** (não inclusa)
- Obs.: a utilização de lâmpadas fora da recomendada implicará na perda da garantia
- Garantia de 90 dias da NF de venda



Por envolver instalação elétrica, recomendamos que seja realizada por um profissional.



**ATENÇÃO:** Todas as imagens são meramente ilustrativas