

MANUAL DE INSTALAÇÃO

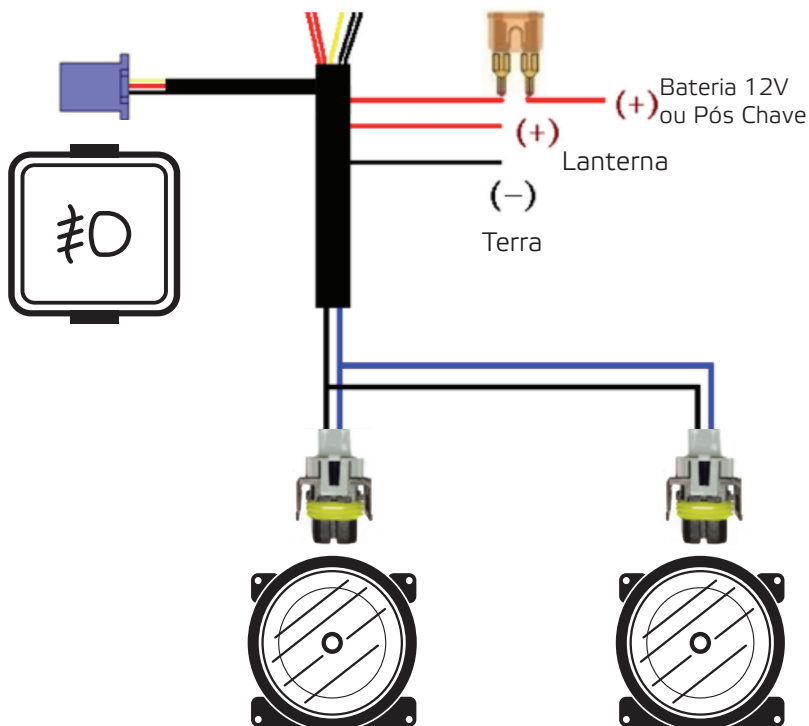
- Utilize lâmpada **H11 55W**
(não inclusa)

Obs.: a utilização de lâmpadas fora da recomendada implicará na perda da garantia

- Garantia de 90 dias da NF de venda



Por envolver instalação elétrica, recomendamos que seja realizada por um profissional.



ATENÇÃO: Todas as imagens são meramente ilustrativas