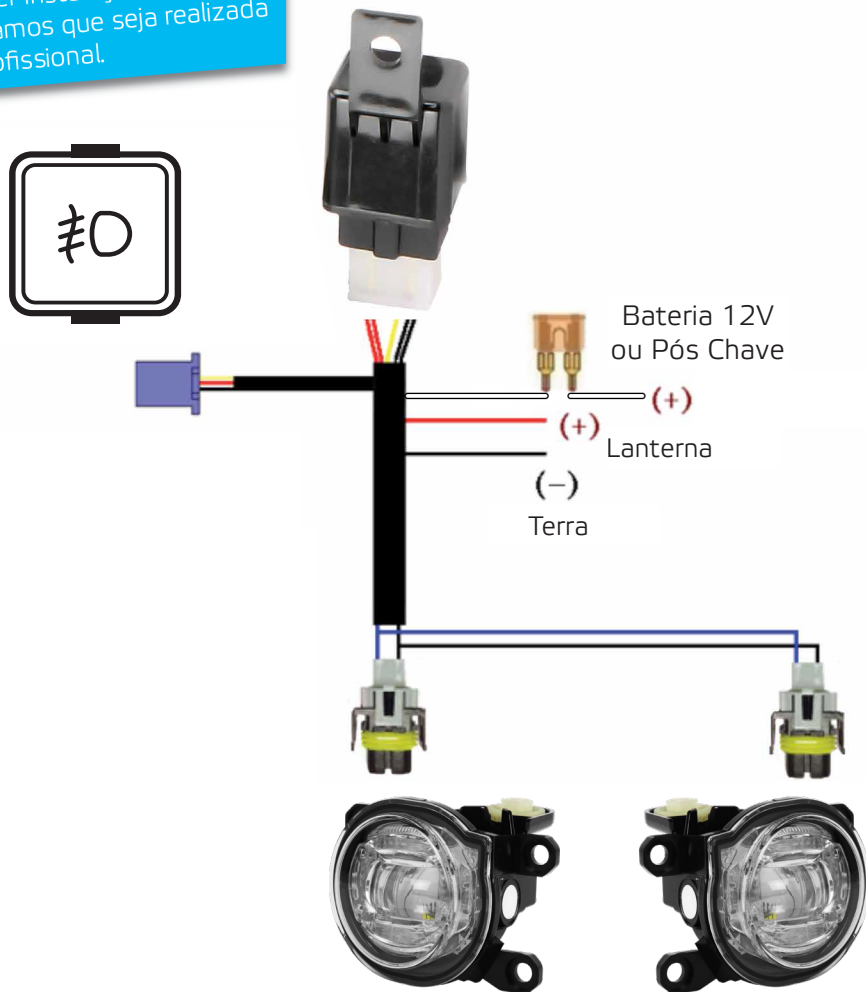


MANUAL DE INSTALAÇÃO

Por envolver instalação elétrica, recomendamos que seja realizada por um profissional.



ATENÇÃO: Faróis em LED. Não requer lâmpada.

ATENÇÃO: Todas as imagens são meramente ilustrativas